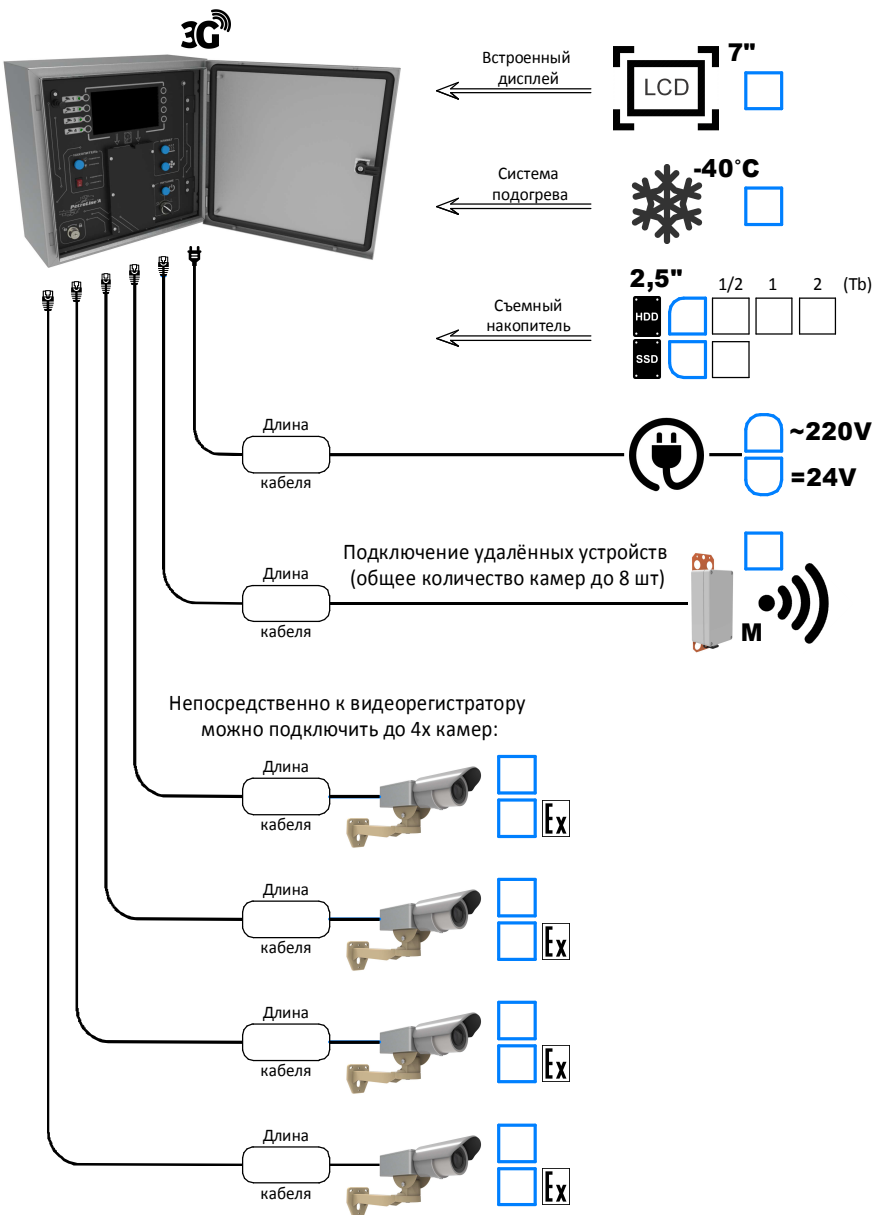


Опросный лист

Система видеонаблюдения ДЭЛ-150В



Предприятие заказчик: _____

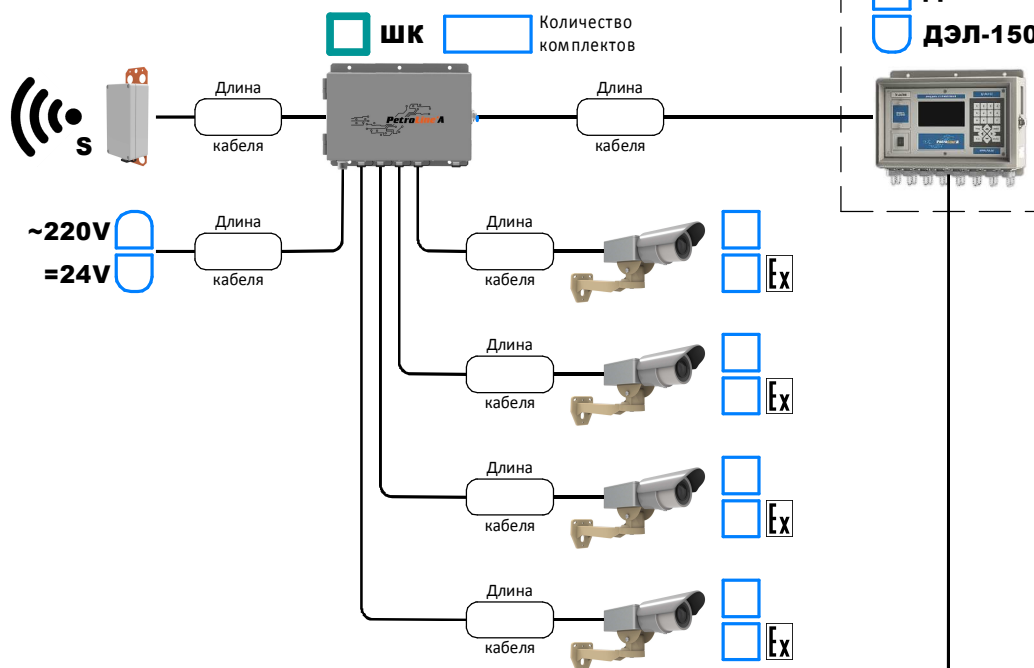
Объект видеонаблюдения: _____

Контактное лицо: _____

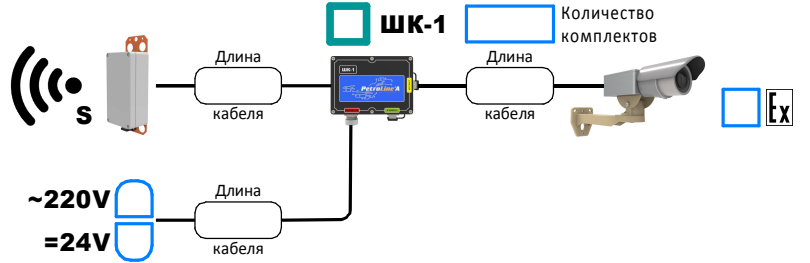
Контактный телефон: _____

Кол-во комплексов: _____ Дата заполнения: _____

Удалённое подключение до 4х устройств:



Удалённое подключение 1й камеры:



Удалённое подключение ДЭЛ-150:

